



©2013 VOX AMPLIFICATION LTD.

Precautions

Location

Using the unit in the following locations can result in a malfunction.

- In direct sunlight
- Locations of extreme temperature or humidity
- Excessively dusty or dirty locations
- Locations of excessive vibration
- Close to magnetic fields

Interference with other electrical devices

Radios and televisions placed nearby may experience reception interference. Operate this unit at a suitable distance from radios and televisions.

Handling

To avoid breakage, do not apply excessive force to the switches or controls.

Care



If the exterior becomes dirty, wipe it with a clean, dry cloth. Do not use liquid cleaners such as benzene or thinner, or cleaning compounds or flammable polishes.

Keep this manual

After reading this manual, please keep it for later reference.

Keeping foreign matter out of your equipment

Never set any container with liquid in it near this equipment. If liquid gets into the equipment, it could cause a breakdown, fire, or electrical shock. Be careful not to let metal objects get into the equipment.

	Notice regarding disposal (EU only)
	

IMPORTANT NOTICE TO CONSUMERS
This product has been manufactured according to strict specifications and voltage requirements that are applicable in the country in which it is intended that this product should be used. If you have purchased this product via the internet, through mail order, and/or via a telephone sale, you must verify that this product is intended to be used in the country in which you reside. <p>WARNING: Use of this product in any country other than that for which it is intended could be dangerous and could invalidate the manufacturer's or distributor's warranty.</p> <p>Please also retain your receipt as proof of purchase otherwise your product may be disqualified from the manufacturer's or distributor's warranty.</p>

Précautions

Emplacement

L'utilisation de cet instrument dans les endroits suivants peut en entraîner le mauvais fonctionnement.

- En plein soleil
- Endroits très chauds ou très humides
- Endroits sales ou fort poussiéreux
- Endroits soumis à de fortes vibrations
- A proximité de champs magnétiques

Interférences avec d'autres appareils électriques

Les postes de radio et de télévision situés à proximité peuvent par conséquent souffrir d'interférences à la réception. Veuillez dès lors faire fonctionner cet appareil à une distance raisonnable de postes de radio et de télévision.

Maniement

Pour éviter de les endommager, manipulez les commandes et les boutons de cet instrument avec soin.

Entretien



Lorsque l'instrument se salit, nettoyez-le avec un chiffon propre et sec. Ne vous servez pas d'agents de nettoyage liquides tels que du benzène ou du diluant, voire des produits inflammables.

Conservez ce manuel

Après avoir lu ce manuel, veuillez le conserver soigneusement pour toute référence ultérieure.

Évitez toute intrusion d'objets ou de liquide

Ne placez jamais de récipient contenant du liquide près de l'instrument. Si le liquide se renverse ou coule, il risque de provoquer des dommages, un court-circuit ou une électrocution. Veuillez à ne pas laisser tomber des objets métalliques dans le boîtier (trombones, par ex.).

	Note concernant les dispositions (Seulement EU)
	

REMARQUE IMPORTANTE POUR LES CLIENTS
Ce produit a été fabriqué suivant des spécifications sévères et des besoins en tension applicables dans le pays où ce produit doit être utilisé. Si vous avez acheté ce produit via l'internet, par vente par correspondance ou/et vente par téléphone, vous devez vérifier que ce produit est bien utilisable dans le pays où vous résidez. <p>ATTENTION: L'utilisation de ce produit dans un pays autre que celui pour lequel il a été conçu peut être dangereuse et annulera la garantie du fabricant ou du distributeur. Conservez bien votre récépissé qui est la preuve de votre achat, faute de quoi votre produit ne risque de ne plus être couvert par la garantie du fabricant ou du distributeur.</p>

--

Vorsichtsmaßnahmen

Aufstellungsort

Vermeiden Sie das Aufstellen des Geräts an Orten, an denen

- es direkter Sonneneinstrahlung ausgesetzt ist;
- hohe Feuchtigkeit oder Extremtemperaturen auftreten können;
- Staub oder Schmutz in großen Mengen vorhanden sind;
- das Gerät Erschütterungen ausgesetzt sein kann.
- in der Nähe eines Magnetfeldes.

Störeinflüsse auf andere Elektrogeräte

Dieser kann bei in der Nähe aufgestellten Rund-funkempfängern oder Fernsehgeräten Empfangsstörungen hervorrufen. Betreiben Sie solche Geräte nur in einem geeigneten Abstand von diesem Erzeugnis.

Bedienung

Vermeiden Sie bei der Bedienung von Schaltern und Reglern unangemessenen Kraftaufwand.

Reinigung



Bei auftretender Verschmutzung können Sie das Gehäuse mit einem trockenen, sauberen Tuch abwischen. Verwenden Sie keinerlei Flüssigreiniger wie beispielsweise Reinigungsbenzin, Verdünnungs- oder Spülmittel. Verwenden Sie niemals brennbare Reiniger.

Bedienungsanleitung

Bewahren Sie diese Bedienungsanleitung gut auf, falls Sie sie später noch einmal benötigen.

Flüssigkeiten und Fremdkörper

Stellen Sie niemals Behältnisse mit Flüssigkeiten in der Nähe des Geräts auf. Wenn Flüssigkeit in das Gerät gelangt, können Beschädigung des Geräts, Feuer oder ein elek-trischer Schlag die Folge sein. Beachten Sie, daß keinerlei Fremdkörper in das Gerät gelangen.

	Hinweis zur Entsorgung (Nur EU)
	

WICHTIGER HINWEIS FÜR KUNDEN
Dieses Produkt wurde unter strenger Beachtung von Spezifikationen und Spannungsanforderungen hergestellt, die im Bestimmungsland gelten. Wenn Sie dieses Produkt über das Internet, per Postversand und/oder mit telefonischer Bestellung gekauft haben, müssen Sie bestätigen, dass dieses Produkt für Ihr Wohngebiet ausgelegt ist. <p>WARNUNG: Verwendung dieses Produkts in einem anderen Land als dem, für das es bestimmt ist, verwendet wird, kann gefährlich sein und die Garantie des Herstellers oder Importeurs hinfällig lassen werden. Bitte bewahren Sie diese Quittung als Kaufbeleg auf, da andernfalls das Produkt von der Garantie des Herstellers oder Importeurs ausgeschlossen werden kann.</p>

Precauciones

Ubicación

El uso de la unidad en las siguientes ubicaciones puede dar como resultado un mal funcionamiento:

- Expuesto a la luz directa del sol
- Zonas de extremada temperatura o humedad
- Zonas con exceso de suciedad o polvo
- Zonas con excesiva vibración
- Cercano a campos magnéticos

Interferencias con otros aparatos

Las radios y televisores situados cerca pueden experimentar interferencias en la recepción. Opere este dispositivo a una distancia prudencial de radios y televisores

Manejo

Para evitar una rotura, no aplique excesiva fuerza a los conmutadores o controles.

Cuidado



Si exterior se ensucia, límpielse con un trapo seco. No use líquidos limpiadores como disolvente, ni compuestos inflamables.

Guarde este manual

Después de leer este manual, guárdelo para futuras consultas.

Mantenga los elementos externos alejados del equipo

Nunca coloque ningún recipiente con líquido cerca de este equipo, podría causar un cortocircuito, fuero o descarga eléctrica. Cuide de que no caiga ningún objeto metálico dentro del equipo.

	Nota respecto a residuos y deshechos (solo UE)
	

NOTA IMPORTANTE PARA EL CONSUMIDOR
Este producto ha sido fabricado de acuerdo a estrictas especificaciones y requerimientos de voltaje aplicables en el país para el cual está destinado. Si ha comprado este producto por internet, a través de correo, y/o venta telefónica, debe usted verificar que el uso de este producto está destinado al país en el cual reside. <p>AVISO: El uso de este producto en un país distinto al cual está destinado podría resultar peligroso y podría invalidar la garantía del fabricante o distribuidor.</p>

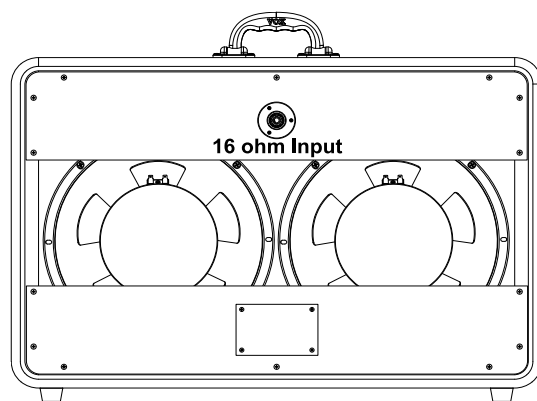
INTRODUCTION

Congratulations on your purchase of the V212NT-G2 extension cabinet.

This cabinet has been specially voiced (with the help of 2 x Celestion G12H Anniversary Speakers) and designed to get the most out of your VOX Night Train 50 Head (NT50H-G2). Just plug into the V212NT-G2 and you'll hear what we mean!

In order to ensure that the V212NT-G2 meets our exacting standards for tone, quality and reliability, they have been manufactured to the highest standard at our VOX manufacturing facility. What this means to you is the sound of your new cabinet is second to none.

REAR PANEL



NOTE! If you are unsure of what your head or combo should be set to, please refer to the amp owner's manual.

NOTE! Incorrectly hooking up a head or combo can cause damage to them, the speaker cabinet or yourself! If there is any question, please contact your VOX dealer.

SPECIFICATIONS

- Dimensions (W x D x H): 695 x 260 x 485mm/ 27.36" x 10.24" x 19.09"
- Weight: 21.7kg/47.84lbs.
- Max Input: 60 W RMS 16 Ohms
- Included items: Owner's manual

* All product names and company names are the trademarks or registered trademarks of their respective owners.

* Specifications and appearance are subject to change without notice for improvement.



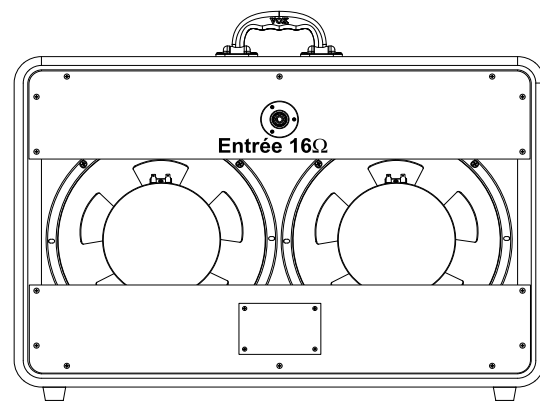
INTRODUCTION

Félicitation pour l'achat de votre extension de baffle V212NT-G2.

Cette enceinte a été spécialement conçue (avec 2 haut-parleurs Celestion G12H Anniversary) pour exploiter au mieux les possibilités de votre tête VOX Night Train 50 (NT50H-G2). Branchez la V212NT-G2 et vous entendrez tout de suite ce que nous voulons dire!

Pour veiller à ce que la V212NT-G2 réponde à nos exigences les plus strictes en matière de son, de qualité et de fiabilité, elle a été fabriquée selon des normes extrêmement sévères dans notre usine VOX. Nous sommes ainsi en mesure de vous proposer une enceinte délivrant des sonorités exceptionnelles.

FACE ARRIÈRE



REMARQUE: Si vous ne savez pas exactement comment la tête ou le combo doit être réglé, veuillez consulter le mode d'emploi de l'ampli.

REMARQUE: Une mauvaise connexion d'une tête ou d'un combo peut les endommager, endommager l'enceinte ou vous porter atteinte! Si vous avez la moindre question, veuillez contacter votre revendeur VOX.

FICHE TECHNIQUE

- Dimensions (L x P x H): 695 x 260 x 485 mm
- Poids: 21,7 kg
- Puissance d'entrée max: 60 W RMS 16Ω
- Accessoires fournis: Manuel d'utilisation.

* Tous les noms de produits et de sociétés sont des marques commerciales ou déposées de leur détenteur respectif.

* Les caractéristiques et l'aspect du produit sont susceptibles d'être modifiés sans avis préalable en vue d'une amélioration.

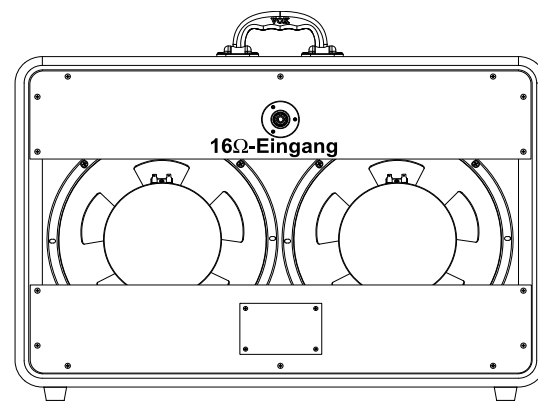
VORWEG

Glückwunsch zum Erwerb der V212NT-G2 Lautsprecher Erweiterungsbox.

Das Voicing dieser Box (mit 2x Celestion G12H Anniversary Lautsprechern) wurde speziell auf das VOX Night Train 50 Topteil (NT50H-G2) und seine Möglichkeiten abgestimmt. Schließen Sie die V212NT-G2 doch einfach an, um zu begreifen, was wir meinen!

Im Sinne einer maximalen Zuverlässigkeit und Qualität sowie eines rundherum optimalen Sounds wurde die V212NT-G2 nach den strengen VOX-Fertigungsvorgaben hergestellt. Unter dem Strich bedeutet dies, dass diese Box einfach konkurrenzlos gut ist.

RÜCKSEITE



ACHTUNG! Alles Weitere zur richtigen Einstellung des Tops oder Combos finden Sie in der Bedienungsanleitung des verwendeten Verstärkers.

ACHTUNG! Eine unsachgemäße Verbindung führt zu Schäden an der Box, dem Verstärker und/oder Ihnen selbst! Bitte wenden Sie sich mit eventuellen Fragen sofort an Ihren VOX Händler.

TECHNISCHE DATEN

- Abmessungen (B x T x H): 695 x 260 x 485 mm
- Gewicht: 21,7 kg
- Max. Eingangsleistung: 60 W RMS, 16Ω
- Lieferumfang: Bedienungsanleitung.

* Alle Produkt- und Firmennamen sind Warenzeichen oder eingetragene Warenzeichen der betreffenden Eigentümer.

* Änderungen der technischen Daten und des Designs ohne vorherige Ankündigung vorbehalten.

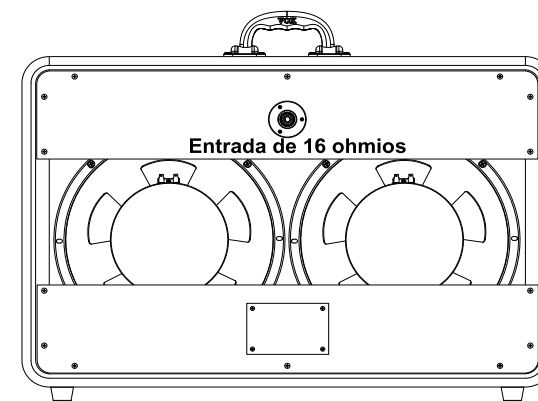
Introducción

Enhorabuena por la compra del recinto de altavoces V212NT-G2.

Esta caja acústica ha sido configurada especialmente (con la ayuda de 2 altavoces Celestion G12H Anniversary) y diseñada para sacar todo el partido de tu cabezal amplificador VOX Night Train 50 Head (NT50H-G2). ¡Simplemente, conéctalo al V212NT-G2 y escucharás lo que te decimos!

Para asegurar que V212NT-G2 cumple todas nuestras especificaciones en cuanto a sonido, calidad y fiabilidad, ha sido fabricado según las más estrictas exigencias en nuestra factoría VOX. Lo que esto significa es que el sonido de tu nueva caja acústica no tiene rival.

Panel trasero



NOTA: Si no sabes la impedancia de tu cabezal o combo, consulta el manual de instrucciones del amplificador.

NOTA: Una conexión incorrecta del combo o el cabezal puede producir daños al amplificador, al baffle e incluso a ti. Si tienes alguna duda ponte en contacto con tu distribuidor VOX.

Especificaciones

- Dimensiones (alto x profundo x ancho): 695 x 260 x 485 mm.
- Peso: 21,7 kilos.
- Potencia admisible: 60 W RMS a 16 ohmios.
- Accesorios incluidos: Manual de usuario.

* Todos los nombres de productos y compañías son marcas comerciales o marcas registradas de sus respectivos propietarios.

* Las especificaciones y el aspecto están sujetas a cambios sin previo aviso por mejora.